

Aanvullende apparatuur Handdouche, draaiknoppen, 1- gats bladmontage

ARTIKEL _____

MODEL _____

NAAM _____

SIS _____

AIA _____



855315 (DC1)

Handdouche
draaiknop bediening
ééngats bladmontage

Omschrijving

Product Nr.

1/2" Handdouche (zonder mengkraan) voor ééngats bladmontage.

Voorzien van afneembare verchromde draaiknoppen. Rubber slang met roestvrijstalen ommanteling, voorzien van een draagveer en een muursteun. De zelfsluitende handdouche is uitgevoerd met een geïsoleerde kunststof greep.

Uitvoering

- Warmte geïsoleerde en kalkaanslag bestendige thermoplastische componenten.
- Water opbrengst: 16 l/min, bij 3 bar druk.
- Alle voorspoel handdouches zijn uitgevoerd met controle afsluiters in overeenstemming met EN 1717.
- Montage gat van Ø29 mm.

Constructie

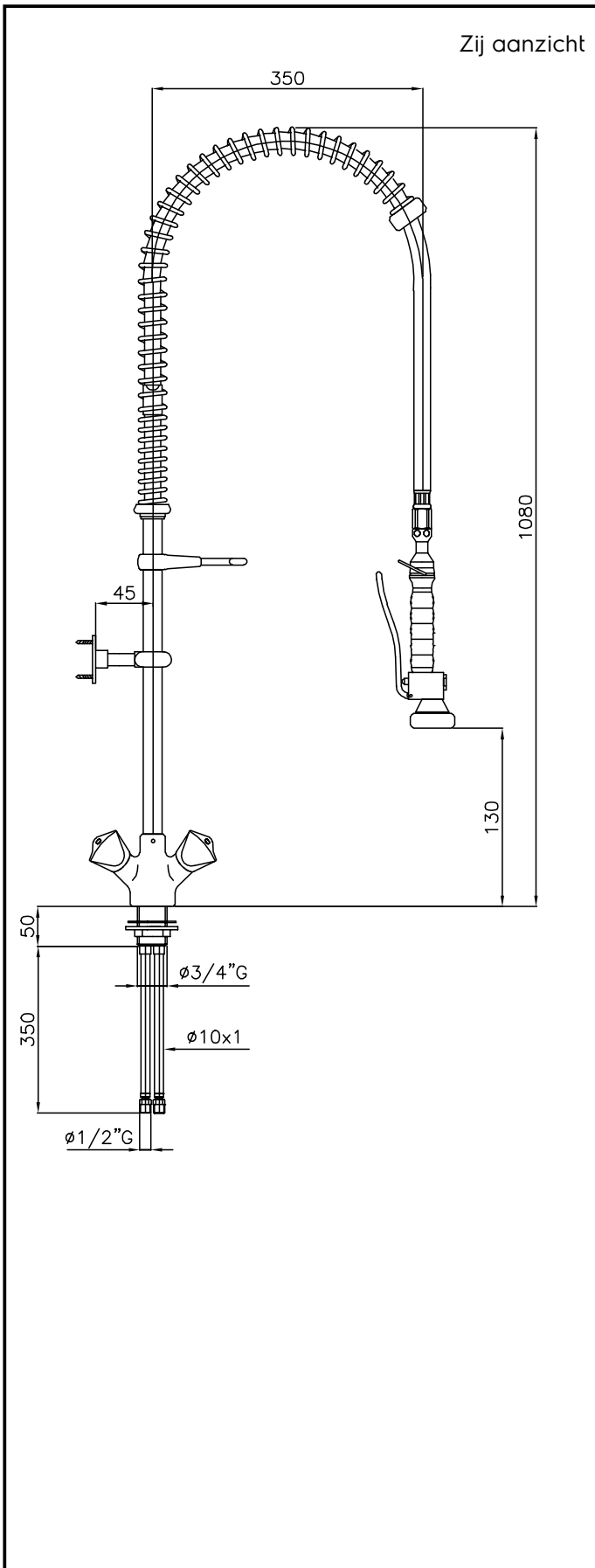
- Flexibele slang van EPDM rubber, gecertificeerd voor drinkwater. Versterkt met een dubbele roestvrijstalen omvlechting en een transparante thermoplastische coating.
- De handdouchekop geeft een progressieve water opbrengst en is uitgevoerd met interne onderdelen van roestvrijstaal en EPDM rubber, gecertificeerd voor voedsel.
- De draaiknoppen zijn vervaardigd van verchromd technopolymeer kunststof, bestand tegen temperaturen tot 90 °C, met degelijke hoog volume afsluiters.
- De kraan is vervaardigd van hardverchromd brons met een massieve constructie voor professionele toepassing en is bestendig tot een temperatuur van 85°C. G3/4" bevestiging, 50 mm lang, met een ringmoer voor een goede stabiliteit en makkelijke installatie.
- Water aansluiting G1/2" knelkoppeling.
- Handdouche steun van roestvrijstaal en fiberglas.
- 150 mm lange fiberglas wandsteun.
- Stijgbuis van roestvrijstaal AISI316.

Duurzaamheid

- De draagveer is vervaardigd van harmonica staal.



Goedkeuring _____



Water

Waterleiding koud/warm 1/2"

Algemene gegevens

Uitwendige afmetingen,
hoogte 1080 mm
Externe afmetingen, lengte 300 mm
Externe afmetingen,
breedte 200 mm
Gewicht, netto 4 kg